

СТОЛЫ ЛАБОРАТОРНЫЕ

Модульная конструкция **лабораторных столов** позволяет создать комплектацию, необходимую для решения задач лаборатории, и максимально удобно оборудовать рабочее пространство

Лабораторные столы подходят для решения большинства повседневных задач





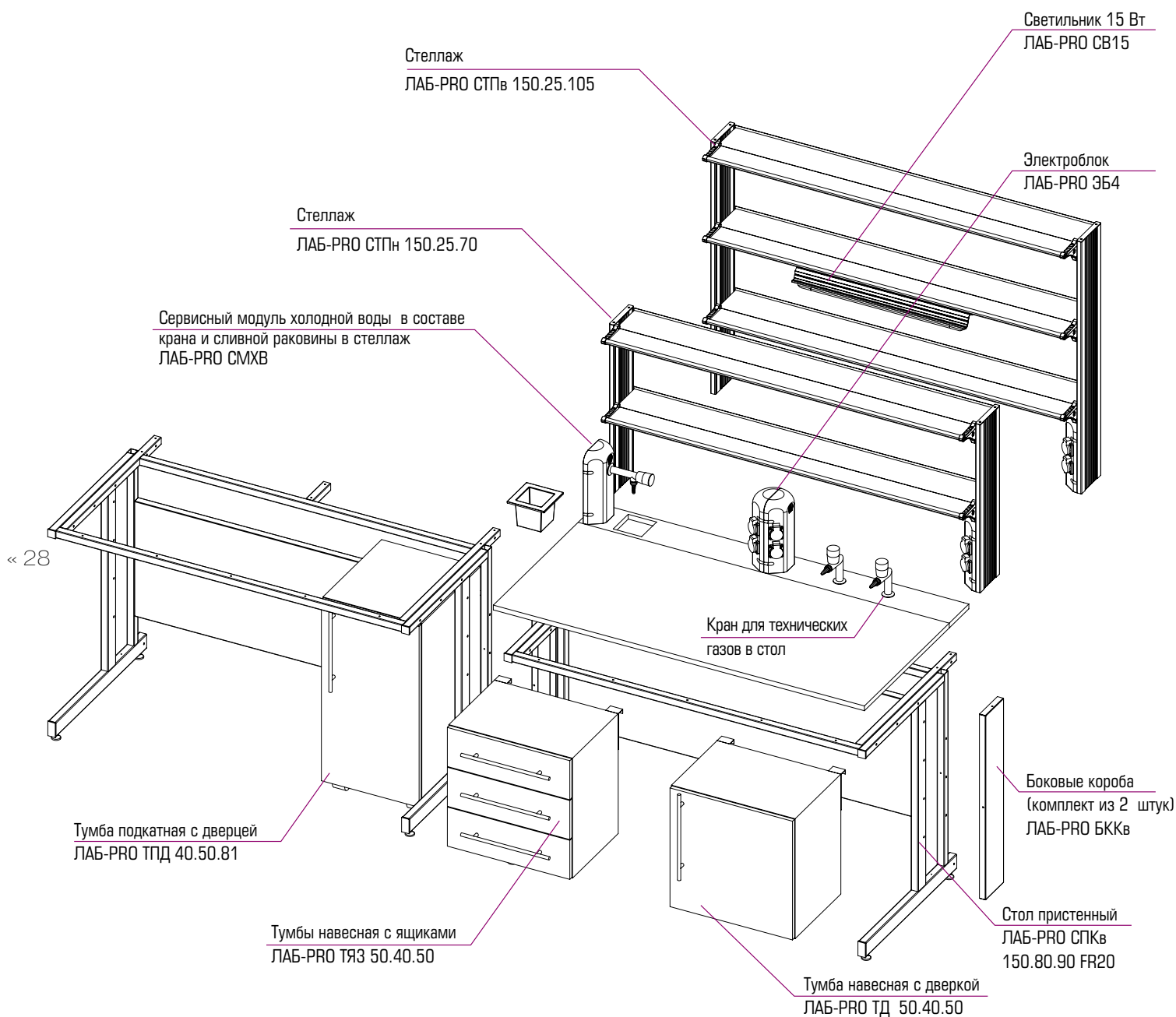
СТОЛЫ ЛАБОРАТОРНЫЕ НА МЕТАЛЛОКАРКАСЕ

Основу конструкции лабораторных столов составляет сборно-разборный металлокаркас из стального профиля прямоугольного сечения, окрашенного светло-серой порошковой краской с фактурой шагреновой кожи RAL 7035. Конструкция стола позволяет выдерживать нагрузки при установке лабораторного оборудования с большим весом. При необходимости столы можно укомплектовать навесными и подкатными тумбами, технологическими стойками, стеллажами (на основе алюминиевых структурированных профилей), электрообору-

дованием, обеспечить подвод воды и газов, установить сливную раковину. Во избежании коррозии сборка каркаса производится только на болтовых соединениях.

Задняя стенка каркаса стола устанавливается на заднюю вертикальную стойку боковин при комплектации подкатными тумбами и на переднюю вертикальную стойку боковин при комплектации навесными тумбами. Для навесных тумб возможны два уровня установки по высоте.

Варианты комплектации столов



Столы лабораторные пристенные

В отличие от рабочих столов, имеют большую глубину – 800 мм

Столешницы к пристенным столам из фридурита и нержавеющей стали выпускаются в двух вариантах: цельные и комбинированные. Комбинированные столешницы состоят из основной столешницы глубиной 650 мм и вспомогательной столешницы глубиной 150 мм, выполненной из материала ТРЕСПА. Комбинированные столешницы используются для установки надстольных элементов.

СТАНДАРТНАЯ КОМПЛЕКТАЦИЯ

- Основание – сборно-разборный металлокаркас из стального профиля прямоугольного сечения
- Стандартная окраска каркаса – светло-серая с фактурой шагреновой кожи RAL 7035
- Регулируемые опоры (0-60 мм)

ДОПОЛНИТЕЛЬНАЯ КОМПЛЕКТАЦИЯ

- стеллаж кроме столов с цельными столешницами из фридурита и нержавеющей стали
- сливная раковина
- краны д/воды, горючих и негорючих газов, сжатого воздуха, вакуума
- тумбы навесные
- настольные электроблоки
- комплект боковых коробов в нижнюю раму

Высота столов низких (н) – 750 мм
 Высота столов высоких (в) – 900 мм
 Глубина столов – 800 мм



	Длина 900 мм	Длина 1200 мм	Длина 1500 мм	Длина 1800 мм
FRIDURIT 20 монолитная бесшовная самонесущая плита 20 мм	ЛАБ-PRO СПЦн 90.80.75 F20 ЛАБ-PRO СПЦв 90.80.90 F20	ЛАБ-PRO СПЦн 120.80.75 F20 ЛАБ-PRO СПЦв 120.80.90 F20	ЛАБ-PRO СПЦн 150.80.75 F20 ЛАБ-PRO СПЦв 150.80.90 F20	по заказу
FRIDURIT 20 комбинированная столешница 20 мм	ЛАБ-PRO СПКн 90.80.75 F20 ЛАБ-PRO СПКв 90.80.90 F20	ЛАБ-PRO СПКн 120.80.75 F20 ЛАБ-PRO СПКв 120.80.90 F20	ЛАБ-PRO СПКн 150.80.75 F20 ЛАБ-PRO СПКв 150.80.90 F20	ЛАБ-PRO СПКн 180.80.75 F20 ЛАБ-PRO СПКв 180.80.90 F20
TRESPA Top Lab монолитная бесшовная самонесущая плита	ЛАБ-PRO СПЦн 90.80.75 TR ЛАБ-PRO СПЦв 90.80.90 TR	ЛАБ-PRO СПЦн 120.80.75 TR ЛАБ-PRO СПЦв 120.80.90 TR	ЛАБ-PRO СПЦн 150.80.75 TR ЛАБ-PRO СПЦв 150.80.90 TR	ЛАБ-PRO СПЦн 180.80.75 TR ЛАБ-PRO СПЦв 180.80.90 TR
LAMINAT монолитная бесшовная самонесущая плита	ЛАБ-PRO СПЦн 90.80.75 LA ЛАБ-PRO СПЦв 90.80.90 LA	ЛАБ-PRO СПЦн 120.80.75 LA ЛАБ-PRO СПЦв 120.80.90 LA	ЛАБ-PRO СПЦн 150.80.75 LA ЛАБ-PRO СПЦв 150.80.90 LA	ЛАБ-PRO СПЦн 180.80.75 LA ЛАБ-PRO СПЦв 180.80.90 LA
FANERIT монолитная бесшовная самонесущая плита	ЛАБ-PRO СПЦн 90.80.75 FA ЛАБ-PRO СПЦв 90.80.90 FA	ЛАБ-PRO СПЦн 120.80.75 FA ЛАБ-PRO СПЦв 120.80.90 FA	ЛАБ-PRO СПЦн 150.80.75 FA ЛАБ-PRO СПЦв 150.80.90 FA	ЛАБ-PRO СПЦн 180.80.75 FA ЛАБ-PRO СПЦв 180.80.90 FA
STEEL нержавеющая сталь с противопроливочным бортиком	ЛАБ-PRO СПЦн 90.80.75 SS ЛАБ-PRO СПЦв 90.80.90 SS	ЛАБ-PRO СПЦн 120.80.75 SS ЛАБ-PRO СПЦв 120.80.90 SS	ЛАБ-PRO СПЦн 150.80.75 SS ЛАБ-PRO СПЦв 150.80.90 SS	ЛАБ-PRO СПЦн 180.80.75 SS ЛАБ-PRO СПЦв 180.80.90 SS
STEEL нержавеющая сталь с противопроливочным бортиком Комбинированная столешница	ЛАБ-PRO СПКн 90.80.75 SS ЛАБ-PRO СПКв 90.80.90 SS	ЛАБ-PRO СПКн 120.80.75 SS ЛАБ-PRO СПКв 120.80.90 SS	ЛАБ-PRO СПКн 150.80.75 SS ЛАБ-PRO СПКв 150.80.90 SS	ЛАБ-PRO СПКн 180.80.75 SS ЛАБ-PRO СПКв 180.80.90 SS

« 30

ПРИМЕР ЗАКАЗА ЛАБОРАТОРНОГО ПРИСТЕННОГО СТОЛА НА МЕТАЛЛОКАРКАСЕ

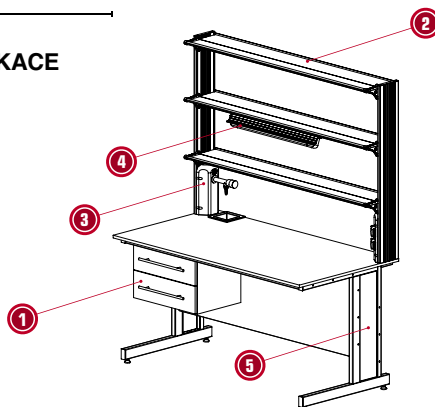
Стол пристенный ЛАБ-PRO-СПЦн 150.80.75 TR

Столешница – TRESPA TopLab

Длина – 1500 мм

Глубина – 800 мм

Высота – 750 мм



ДОПОЛНИТЕЛЬНО:

1. Тумба навесная с двумя ящиками ЛАБ-PRO ТЯ2 40.40.40
2. Стеллаж ЛАБ-PRO СТПв 150.25.105
3. Сервисный модуль холодной воды ЛАБ-PRO СМХВ
4. Светильник ЛАБ-PRO СВ18
5. Комплект боковых коробов к низкому столу ЛАБ-PRO-БКН

Столы с цельными столешницами из FRIDURIT и нержавеющей стали не комплектуются надстольными элементами сливными раковинами и кранами.